

产品亮点

紧凑灵活

- ★结构紧凑、零扫尾、可通过标准门
- ★转弯半径小、移动灵活胜任狭小空间

节能平稳

- ★直流电机驱动，静音、节能高效，运行平稳
- ★维护要求低，停工检修时间短

整机可靠

- ★新型机罩采用复合材料制成，不易破损
- ★销钉、套筒、无漆部件和紧固件耐用性增加3倍
- ★易于装卸



标准特征

比例控制	紧急停止按钮	自动刹车系统	坑洞保护装置
无痕轮胎	故障诊断系统	蜂鸣器	警示灯
横杆平台栏	倾斜保护系统	文件盒	超载传感系统
紧急下降系统	全行程行走	连接平台的AC电缆	叉车孔及吊装孔

选配特征

门式/超窄平台栏	头部保护自停系统
移动警报	交流电线接到平台
充电时行驶切断	GPS物联网
工作闪烁警示灯	电源插座到平台

美通重工有限公司
Mantall Heavy Industry CO.,LTD



4006178066



中国江苏省启东市高新技术产业开发区滨海大道62号

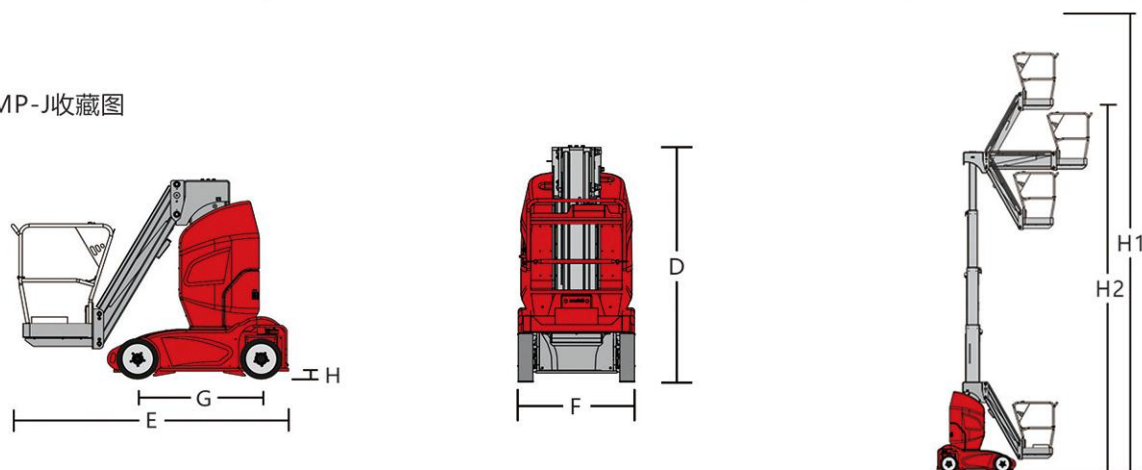
IMP-J系列-自行式单柱型高空作业平台

IMP-80J

SELF-PROPELLED AERIAL WORK PLATFORM

规格	IMP80J	
尺寸	公制	英制
最大作业高度 H1	8m	26ft 3in
最大平台高度 H2	6m	19ft 8in
最大水平延伸	3.15m	10ft 4in
转台旋转	345°非连续	345°非连续
转台甩尾	0	0
小臂俯仰角度	±60	±60
平台尺寸 (长×宽×高)	0.91×0.85×1.14m	36in×33in×45in
整机长度 (收藏状态) E	2.76m	9ft 1in
整机宽度 (收藏状态) F	0.99m	3ft 3in
整机高度 (收藏状态) D	1.99m	6ft 6in
轴距 G	1.2m	3ft 11in
中心离地间隙	0.065m	0ft 3in
坑穴离地间隙	0.03m	0ft 1in
性能		
工作平台允许人	2	2
平台承载能力	200kg	440.92 lb
行驶速度 (收藏状态)	4.5km/h	3mph
行驶速度 (举升状态)	0.7km/h	0.4mph
举升时间	40S	40S
下降时间	48S	48S
爬坡能力	23%	0.23
转弯半径 (内轮/外轮)	1.82/0m	72in/0in
工作时允许倾角	2.5°	2.5°
轮胎规格/类型	406×125	406×125
动力		
电池电压/容量	24V/240Ah	24V/240Ah
控制电压	24V	24V
驱动模式	2WD×2WS	2WD×2WS
充电器输入电压	220V	220V
充电器输出电流	40A	40A
液压系统容积	8L	2.1 gal
重量		
整机重量	2800kg	6173lb
符合标准	GB/CE	GB/CE

IMP-J收藏图



本手册图片仅做示意,所有版权归本公司所有,由于技术不断更新,产品参数及配置如有变更,恕不另行通知

落实管理提升
Implement Management T

高空作业车总装智能生产线
分装线

上部平台分装线

设备参数:
节拍: 20min; 地板链线, 有效长度: 26m, 工位数: 6个;
间距: 4m, 链条距: 250mm, 面板宽度: 1600mm, 高度: 与地
面平齐, 工艺支架链线返回, 部件上线采用KBK吊, 下线采用空
中EMS送至总装线



高空作业车总装智能生产线

设备参数:
节拍: 20min; 地板链线, 有效长度: 26m, 工位数: 6个;
间距: 4m, 链条距: 250mm, 面板宽度: 1600mm, 高度: 与地
面平齐, 工艺支架链线返回, 部件上线采用KBK吊, 下线采用空
中EMS送至总装线



企业文化

- 企业使命: 为客户创造价值
- 企业愿景: 成为行业领导者
- 核心价值观: 诚信、创新、合作、共赢
- 企业精神: 拼搏进取, 永不言败



企业文化

- 企业使命: 为客户创造价值
- 企业愿景: 成为行业领导者
- 核心价值观: 诚信、创新、合作、共赢
- 企业精神: 拼搏进取, 永不言败

